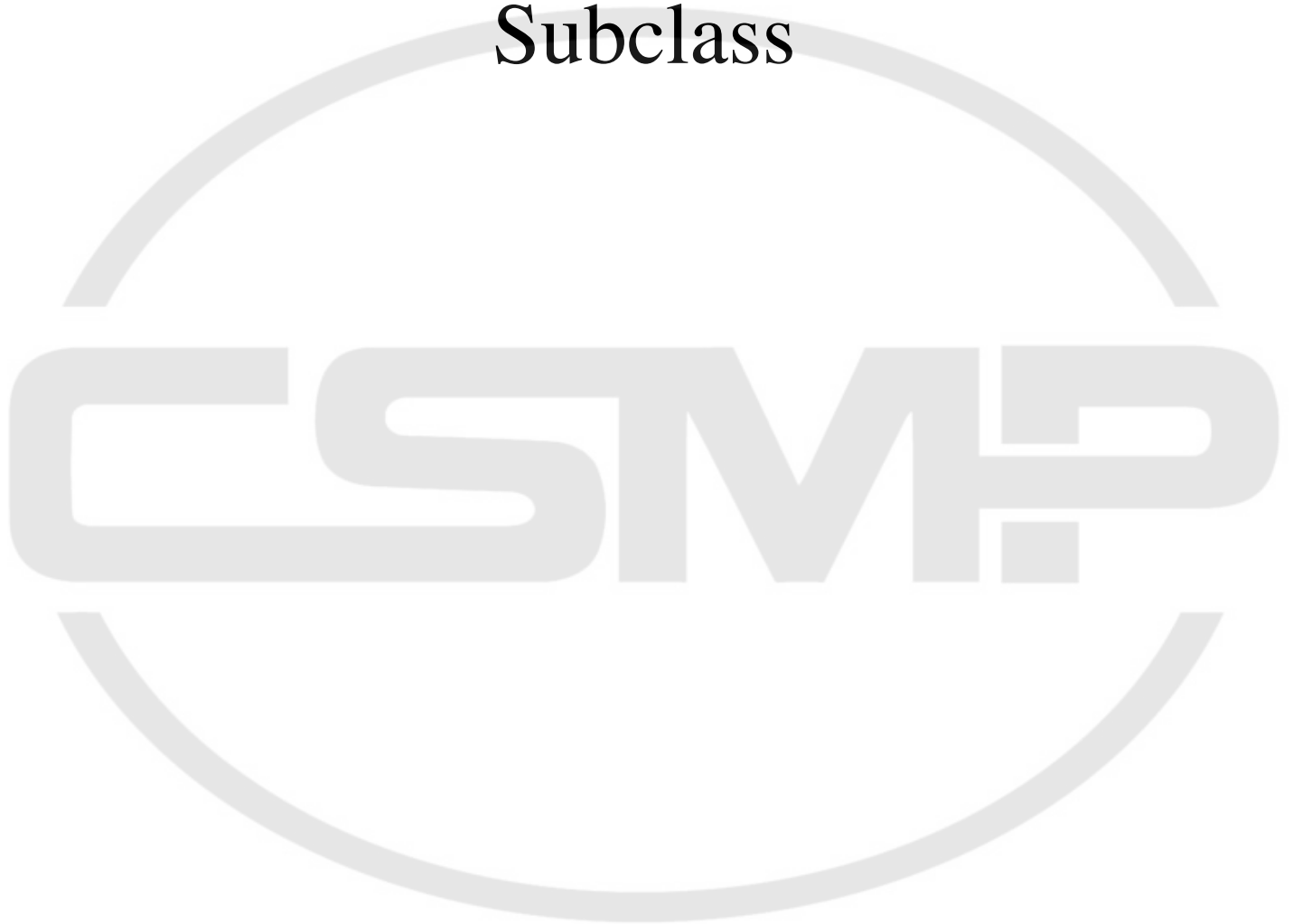


Pfaff 1441  
Subclass



---

**PFAFF**<sup>®</sup> **1441**



**Unterklassen-Ausstattung**

Subclass parts

Composition des sous-classes

Composición de las subclases

**Unterklassen-Ausstattung**  
**Equipement des sous-classes**

**Subclass organization**  
**Dotación de las subclases**

Unterklasse Subclass Sous-classe Subclase	Ausführung Model Version Tipo de maquina	Nadelstange Needle bar Barre à aiguille Barra de aguja	Stoffschieber (4) Feed dog Griffe Transportador inferior	Sichplatte (4) Needle plate Plaque à aiguille Placa de aguja
-2/01	BN: CN	91-165 407-91	91-059 033-04	91-058 855-04
-2/01-900/56; /61	BN: CN	91-165 407-91	91-059 033-04	91-158 801-04
-6/01	BN: CN	91-165 407-91	91-047 562-04	91-058 095-04
-6/01-900/56; /61	BN: CN	91-165 407-91	91-059 364-04	91-158 750-04

(4) = Ausführung angeben  
 = Indicate model  
 = Preciser la version  
 = Indíquese el tipo de maquina

**Unterklassen-Übersicht/ Table of subclasses/ Table des sous-classes/ Tabla de subclases**

	<p>91-047 562-04 (4)</p> <p>-6/01</p>	<p>91-059 033-04 (4)</p> <p>-2/01 (-900/56; /61)</p>	<p>91-059 364-04 (4)</p> <p>-6/01 (-900/56; /61)</p>
	<p>91-058 095-04 (4)</p> <p>-6/01</p>	<p>91-058 855-04 (4)</p> <p>-2/01</p>	<p>91-158 750-04 (4)</p> <p>-6/01-900/56; /61</p>
	<p>91-158 801-04 (4)</p> <p>-2/01-900/56; /61</p>		<p>91-054 915-03 (4)</p> <p>-2/01 (-900/56; /61) -6/01 (-900/56; /61)</p>

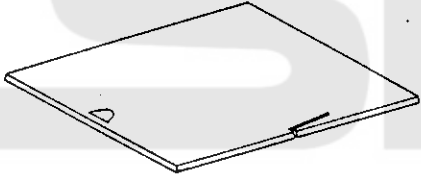
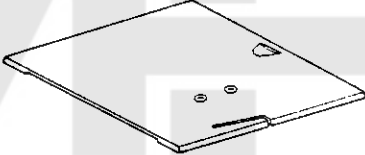
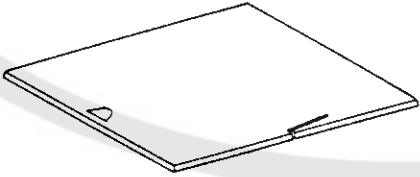
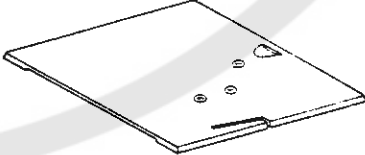
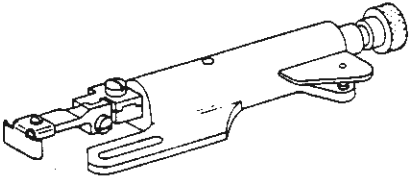
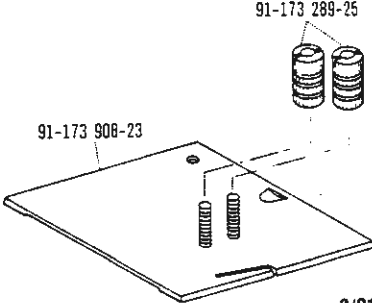
**Équipement des sous-classes  
Unterklassen-Ausstattung**

**Dotación de las subclases  
Subclass organization**

Subclass Sous-classe Subclase	Ausführung Modél Version Tipo de máquina	Nähtüft Presser-foot Pied presseur Pie prensateelas	Lineal Edge guide Guirle-board Guia recta	Schieber links Slide left Glissière gauche Corredora izquierdo	Schieber rechts Slide right Glissière droit Corredora derecho
/01	BN, CN	91-054 915-03	91-053 620-91	91-118 835-24 x 0,8	91-173 908-93 x 0,8
/01-900/56; /61	BN, CN	91-054 915-03	91-053 620-91	91-173 907-24 x 0,8	91-173 908-93 x 0,8
/01	BN, CN	91-054 915-03		91-118 835-24 x 0,8	91-118 844-24 x 0,8
/01-900/56; /61	BN, CN	91-054 915-03		91-173 907-24 x 0,8	91-173 906-24 x 0,8

= Ausführung angeben  
= Indicate model  
= Préciser la version  
= Indíquese el tipo de máquina

**Unterklassen-Übersicht/ Table of subclasses/ Table des sous-classes/ Tabla de subclases**

<p>91-118 835-24</p>  <p>-2/01 -6/01</p>	<p>91-118 844-24</p>  <p>-6/01</p>
<p>91-173 907-24</p>  <p>-2/01-900/56; /61 -6/01-900/56; /61</p>	<p>91-173 906-24</p>  <p>-6/01-900/56; /61</p>
<p>91-053 620-91</p>  <p>-2/01 (-900/56; /61)</p>	<p>91-173 289-25</p>  <p>91-173 908-23</p> <p>-2/01 (-900/56; /61)</p>